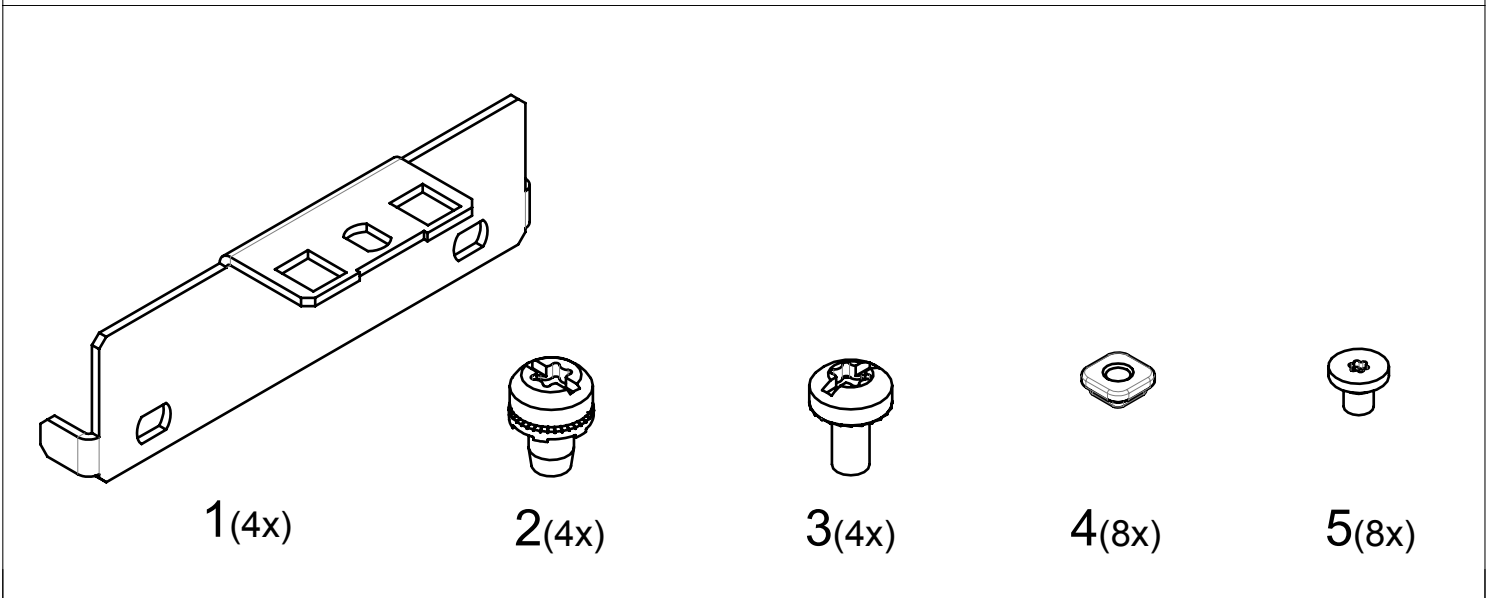
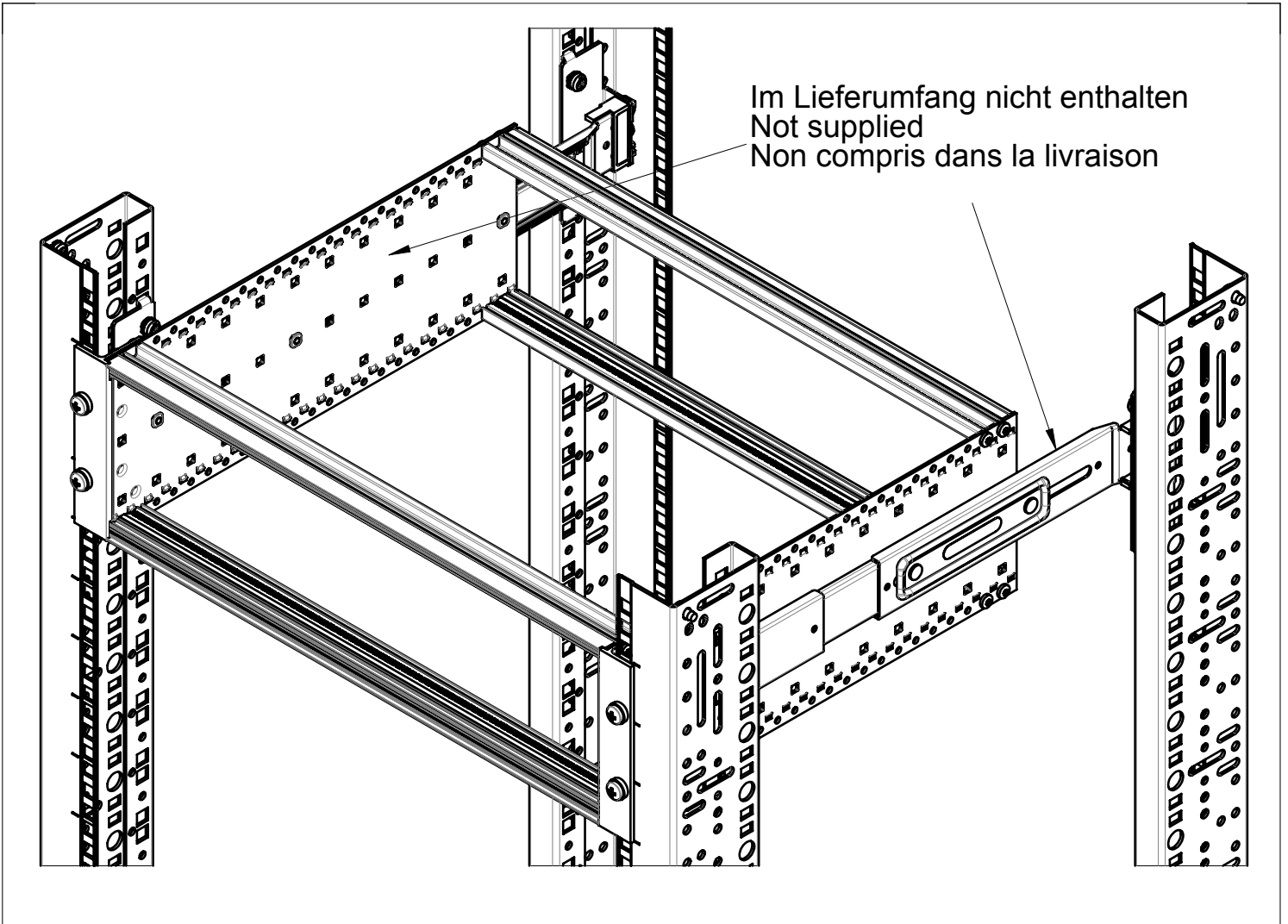


Benutzeranleitung
VARISTAR
 84TE
 TELESKOPSCIENEN

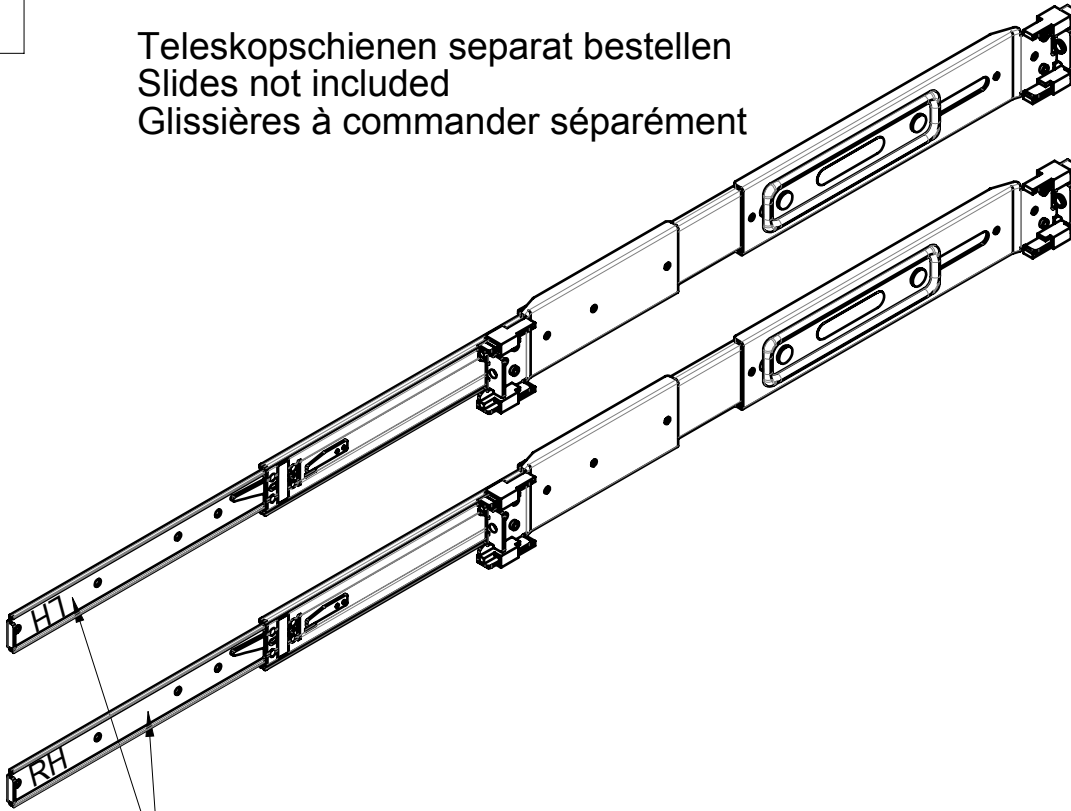
User Manual
VARISTAR
 84TE TELESCOPIC
 SLIDES

Instructions utilisateur
VARISTAR
 84TE GLISSIERES
 TELESCOPIQUES



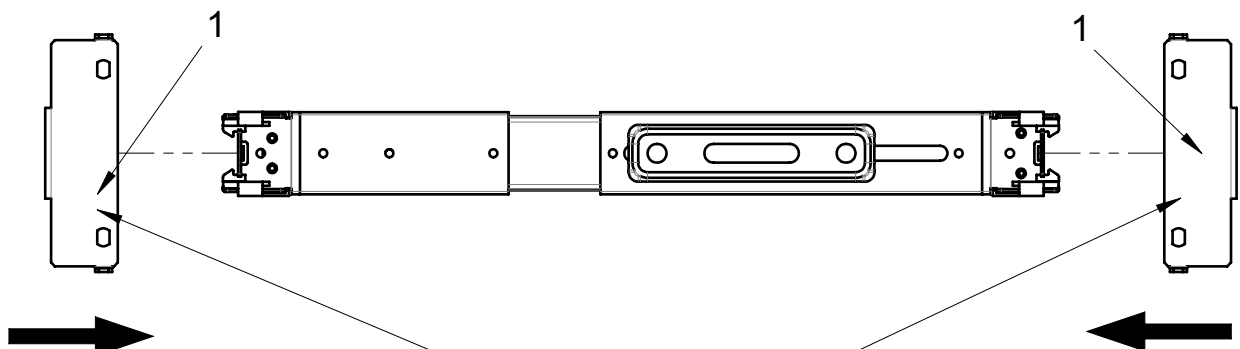
1

Teleskopschienen separat bestellen
Slides not included
Glissières à commander séparément



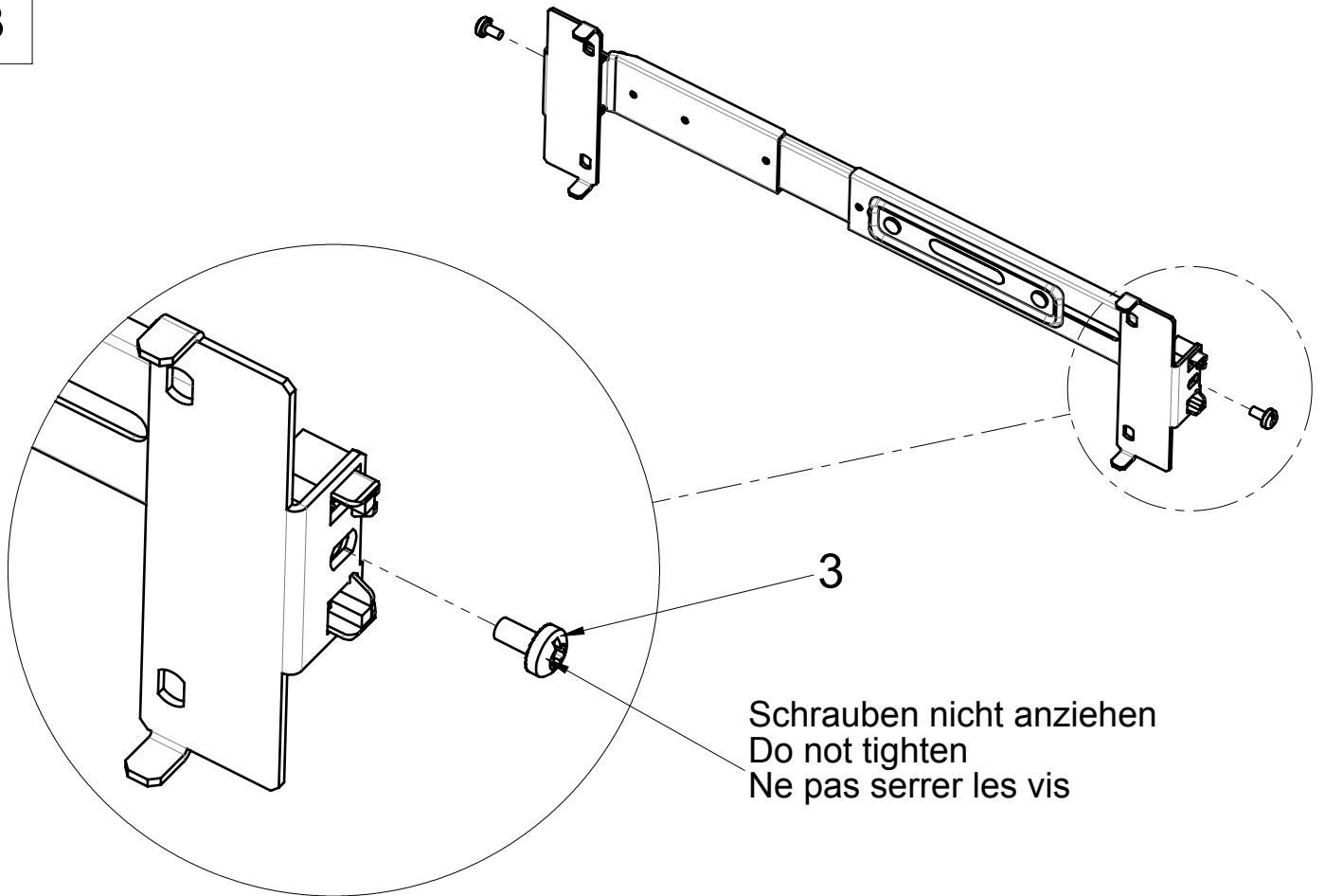
Teleskopschienen Kit muss Linke und Rechte Schiene enthalten (Beschriftung LH & RH)
Check if there are 2 different slides in Kit 1 left (LH) & 1 right (RH) slide
Kit glissières doit comporter une glissière droite et gauche (inscription LH & RH)

2

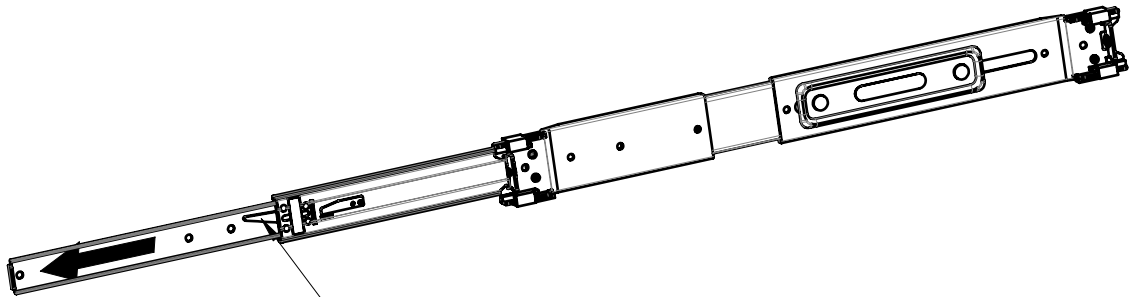


Winkel einklippen
Clip in the brackets
Clipper les équerres

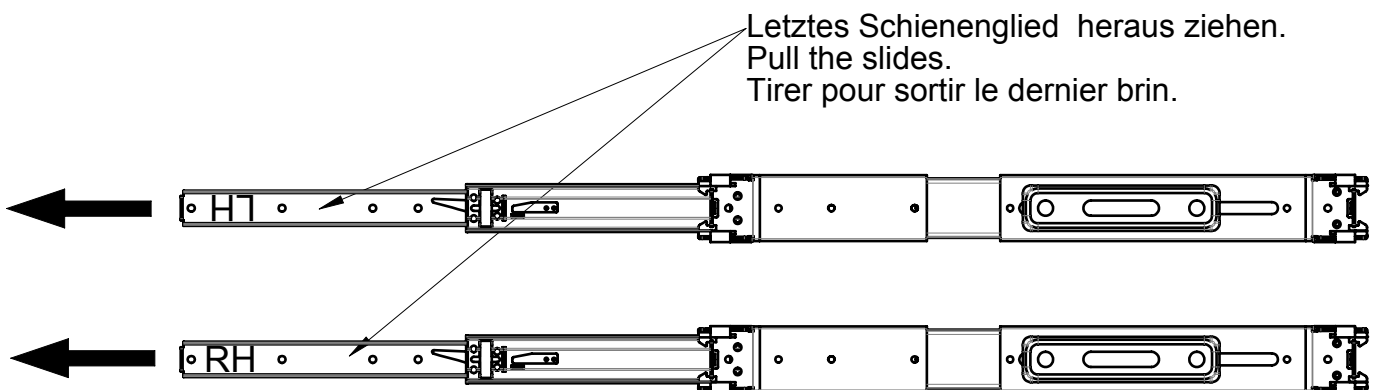
3



4



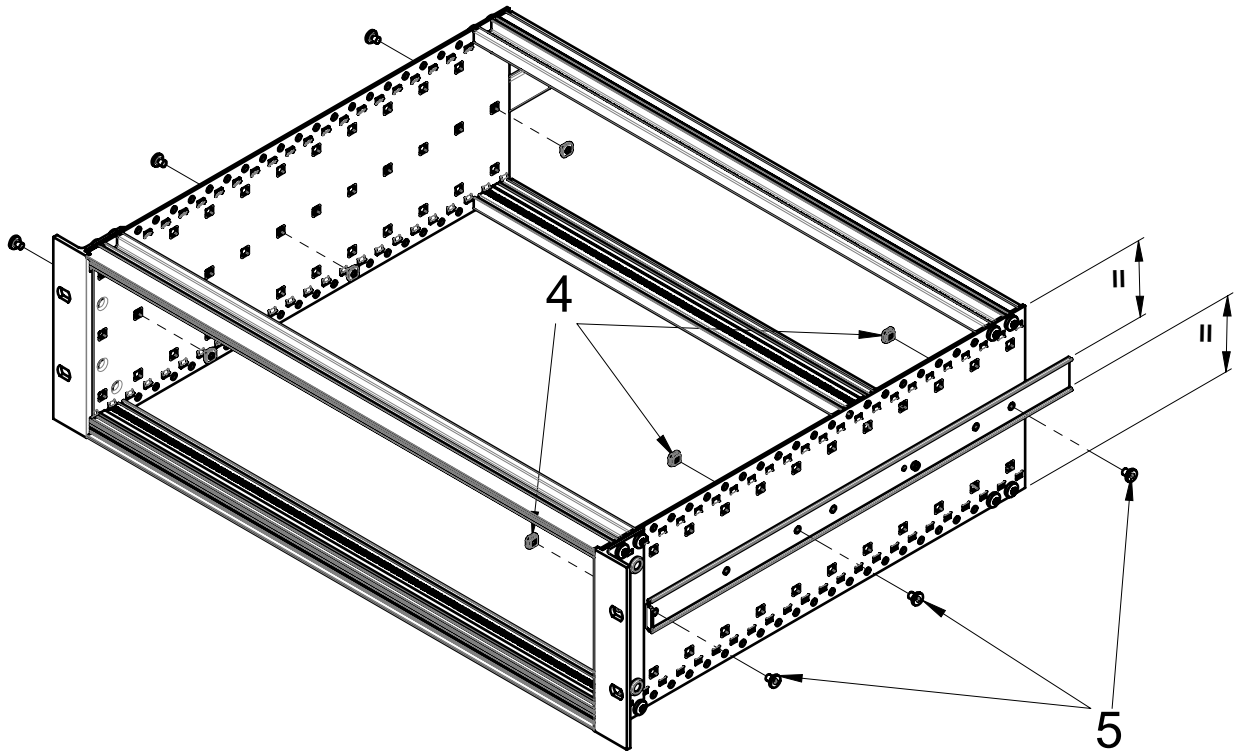
Kleinen Hebel betätigen und die Schiene entkoppeln.
Pull the small lever and disconnect the slides.
Actionner le levier pour déconnecter la glissière.



Letztes Schienenglied heraus ziehen.
Pull the slides.
Tirer pour sortir le dernier brin.

5

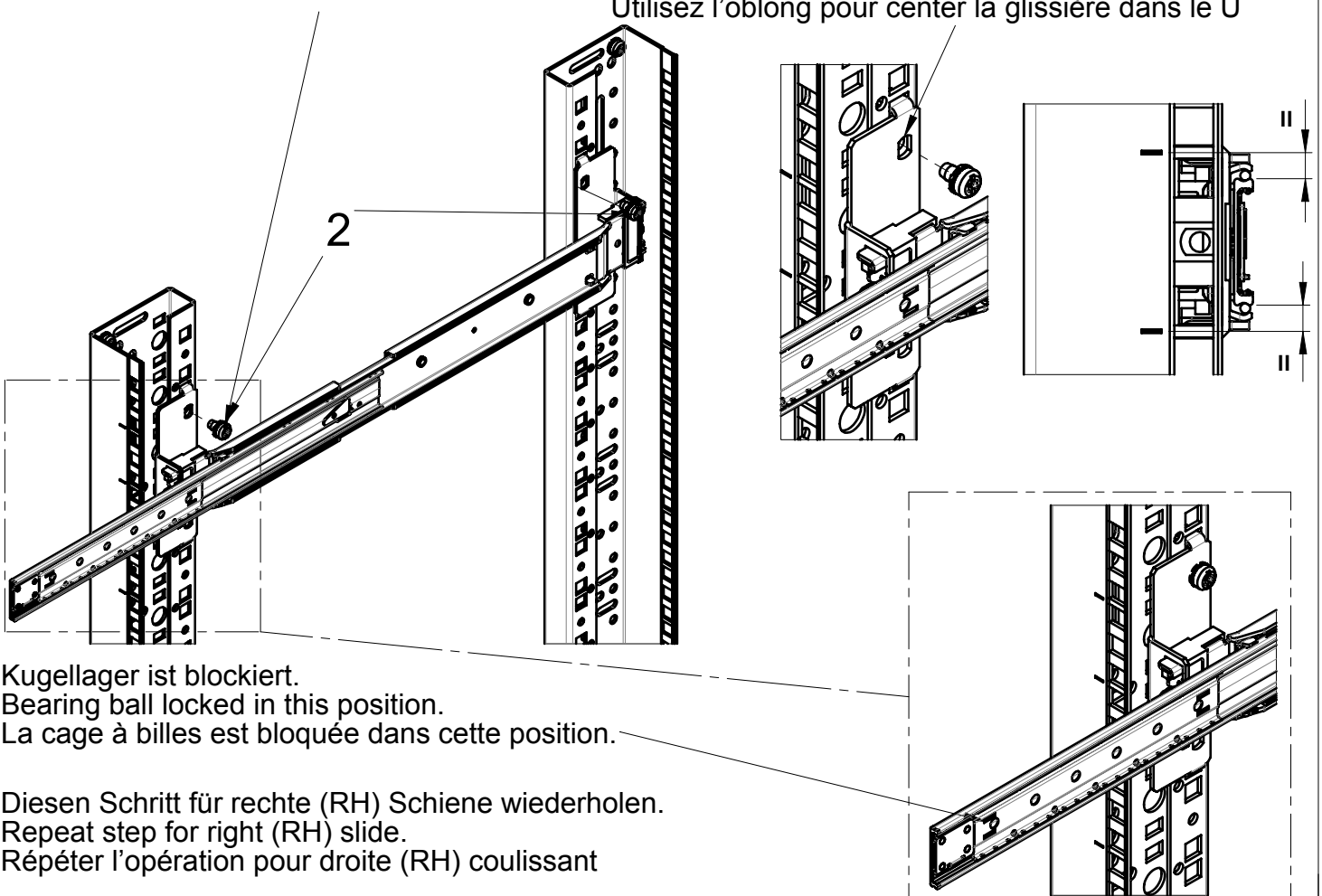
84TE Baugruppenträger mit mindestens 3 Schrauben zur Schiene befestigen.
 Fix the 84 HP subrack with at least 3 screws to the slide.
 Fixer le bac à carte 84F avec 3 vis au minimum.



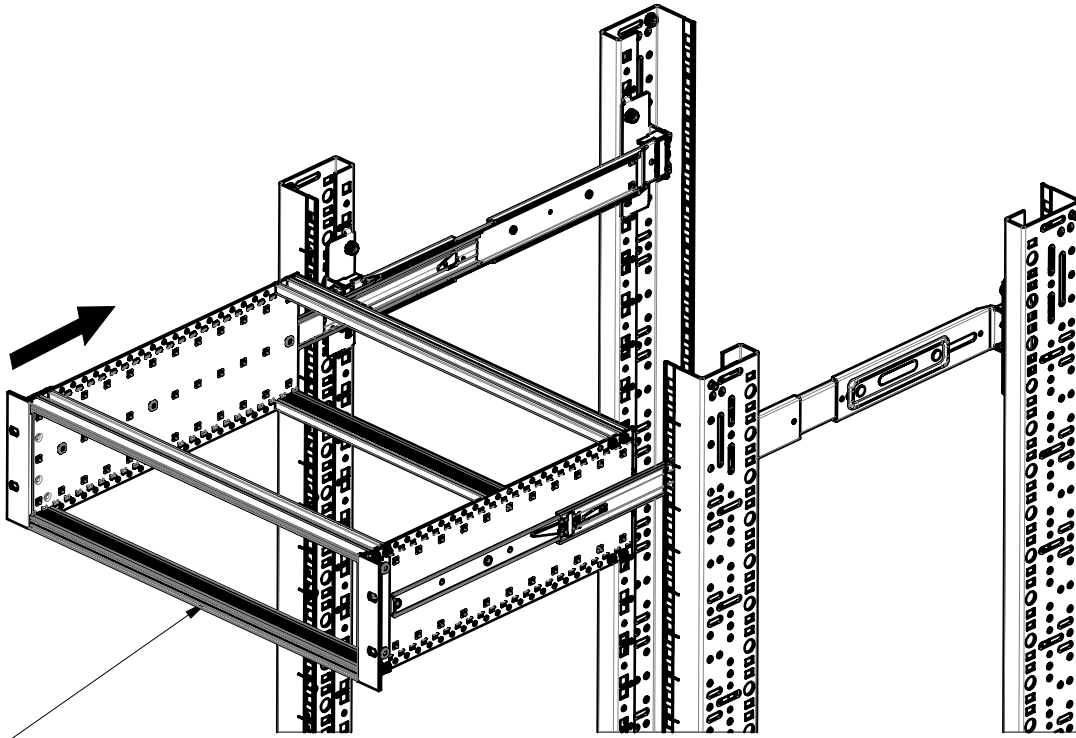
6

Schienenbaugruppe an 19" befestigen.
 Fix the slides on 19" profiles.
 Fixer l'ensemble sur les montants 19".

Verwenden Sie das Langloch um die Teleskopschiene im HE zu zentrieren.
 Use oblong hole to center the telescopic slide in the U
 Utilisez l'oblong pour center la glissière dans le U



7

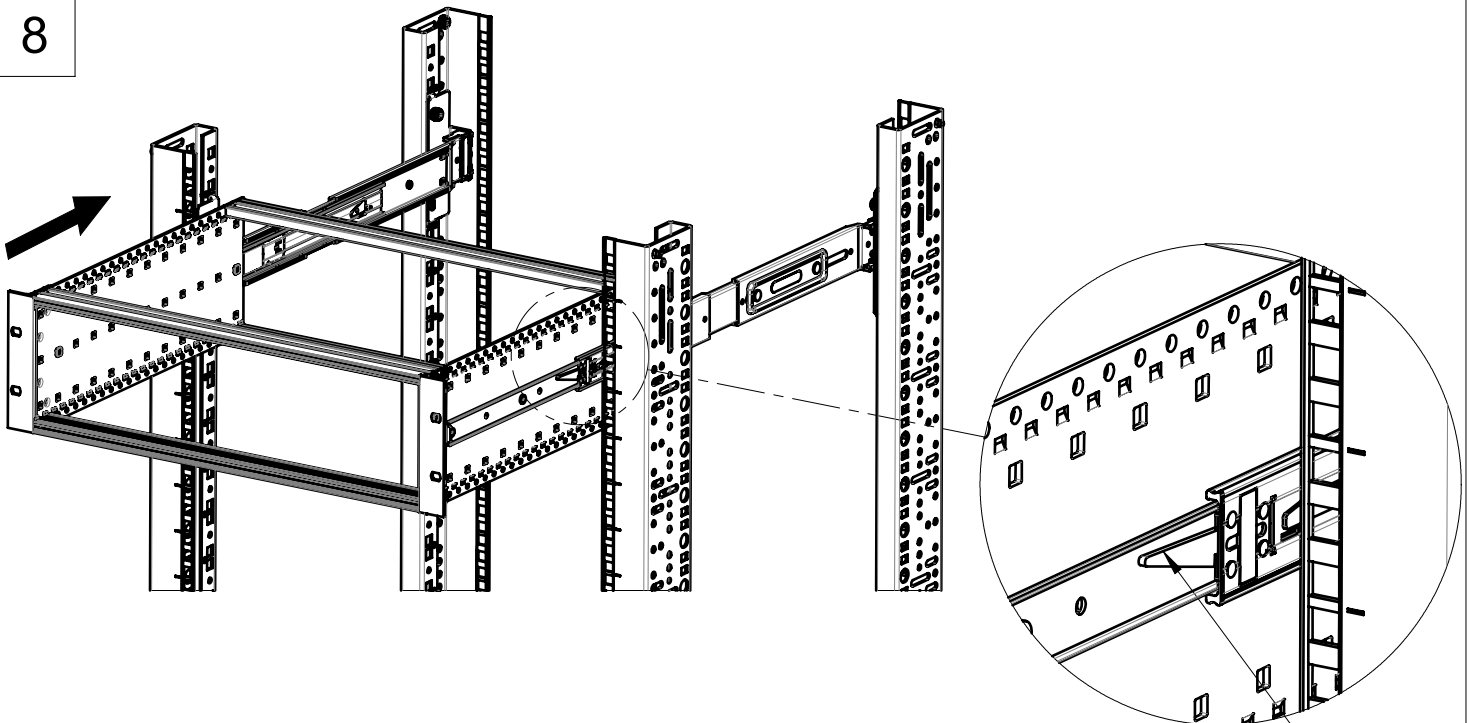


Baugrupenträger in die Schienen einschieben (Achtung, gerade ohne Winkel). Der Baugruppenträger blockiert sich im offenen Zustand.

Put the subrack in the slides (straight, not with an angle). It will be locked in open position.

Engager le bac à cartes dans la glissière. (Attention à l'alignement, sans angle). Les glissières se bloque en position ouverte.

8

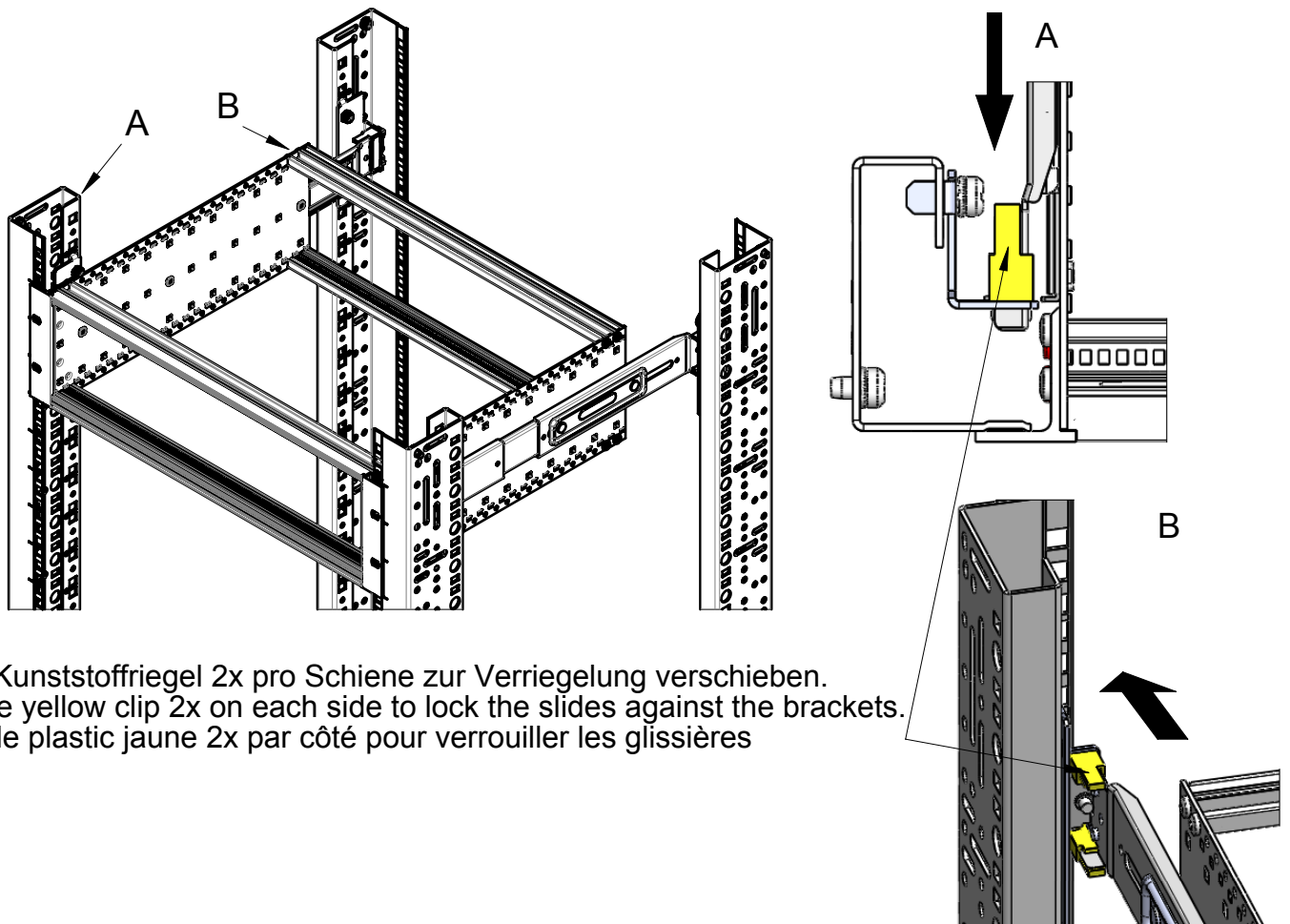


Betätigen Sie den kleinen Hebel um den Baugruppenträger komplett einschieben zu können.

Push the small lever to slide the subrack complete inside.

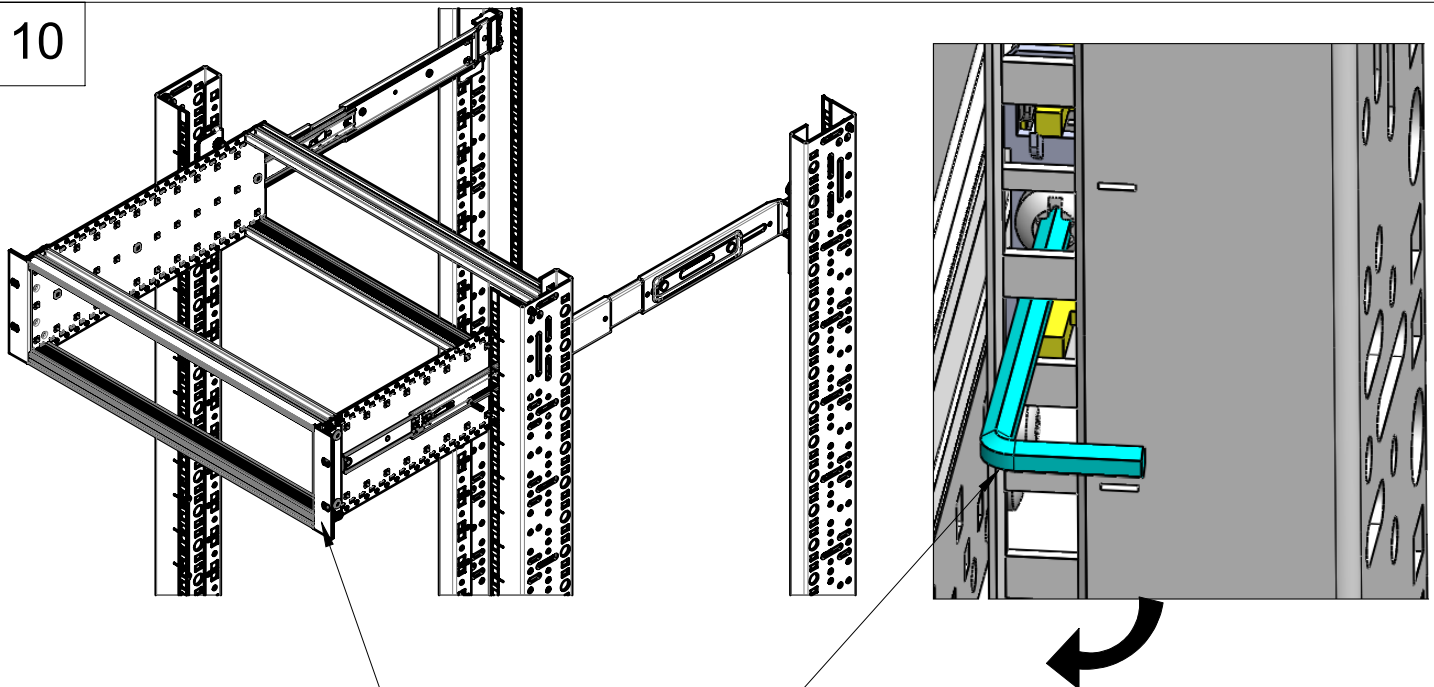
Actionner le petit levier latéral pour glisser le bac complètement à l'intérieur.

9



Gelber Kunststoffriegel 2x pro Schiene zur Verriegelung verschieben.
 Push the yellow clip 2x on each side to lock the slides against the brackets.
 Glisser le plastic jaune 2x par côté pour verrouiller les glissières

10

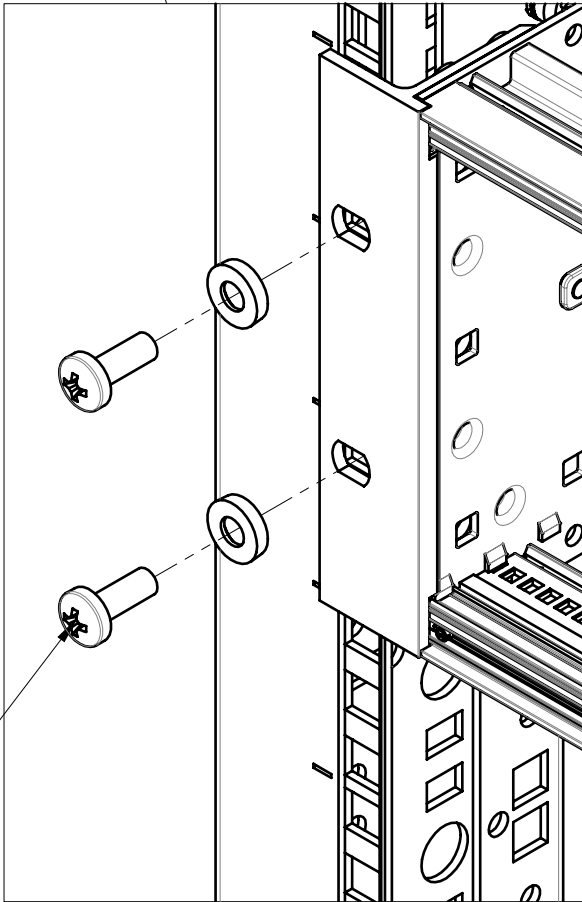
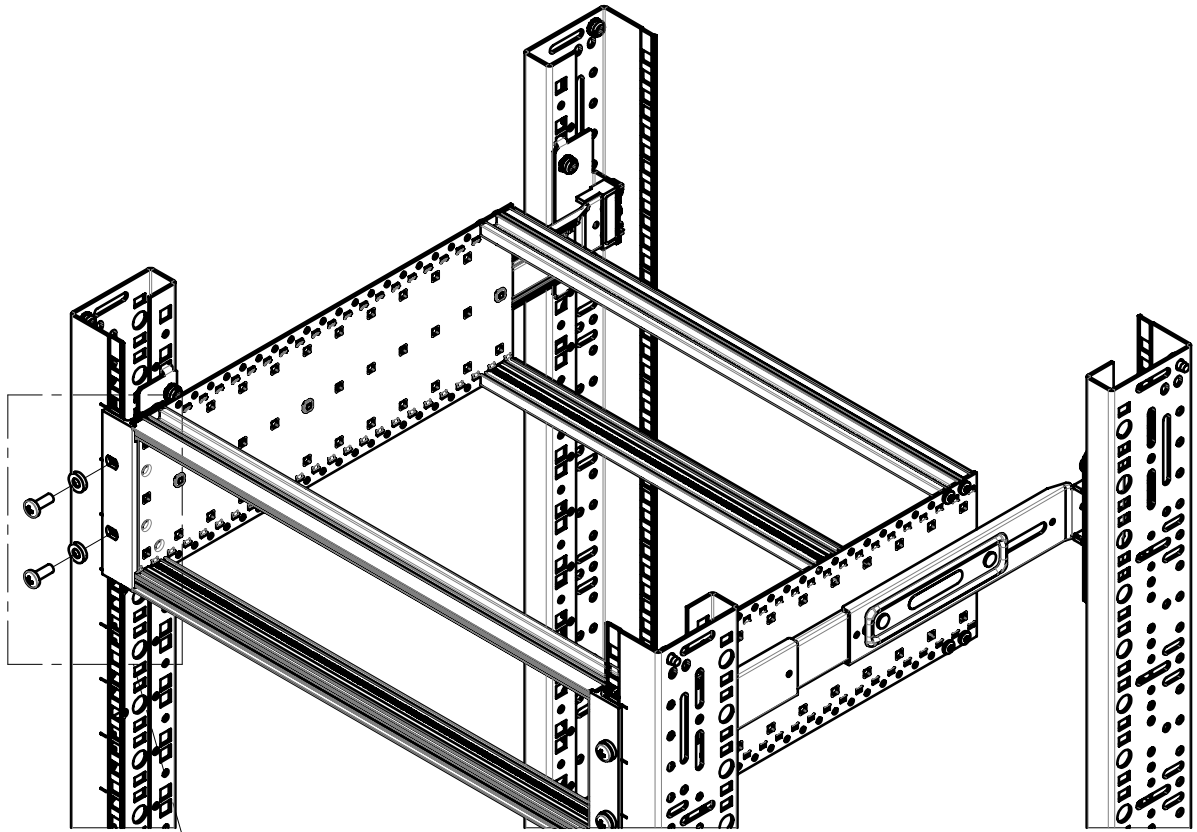


STEP 1.
 Baugruppenträger komplett heraus ziehen.
 Move subrack in opened position.
 Sortir le bac à cartes complètement

STEP 2.
 Schraube mit Torx 30 Schlüssel anziehen.
 Tighten the screw with Torx 30 Tool.
 Fixer à l'aide d'un outil Torx 30.

Diese Operation ist 3x zu wiederholen.
 Repeat steps 3 times.
 Répéter l'opération 3x.

11



Baugrupenträger an die 19" Holme Befestigen. Befestigung Material ist im Lieferumfang nicht enthalten.
Fix the subrack on the 19" panel. Fixing parts not included.
Fixer le bac à cartes sur les montants 19". Matériel de fixation non compris.